

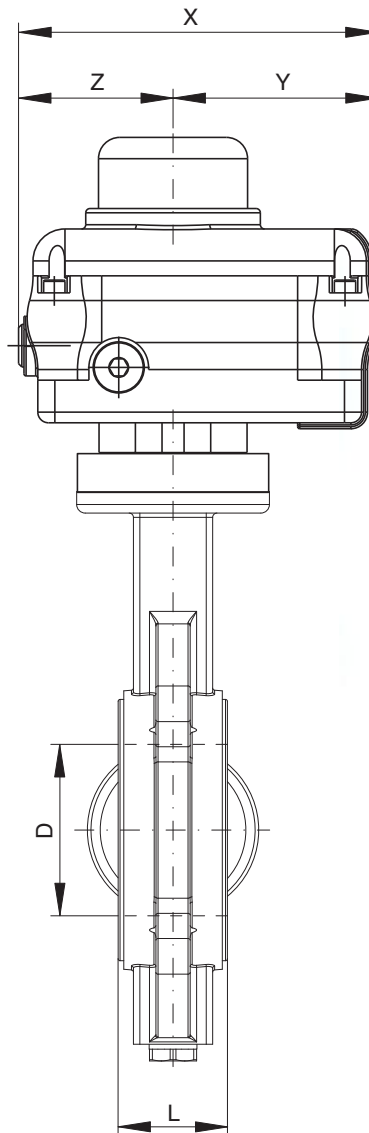
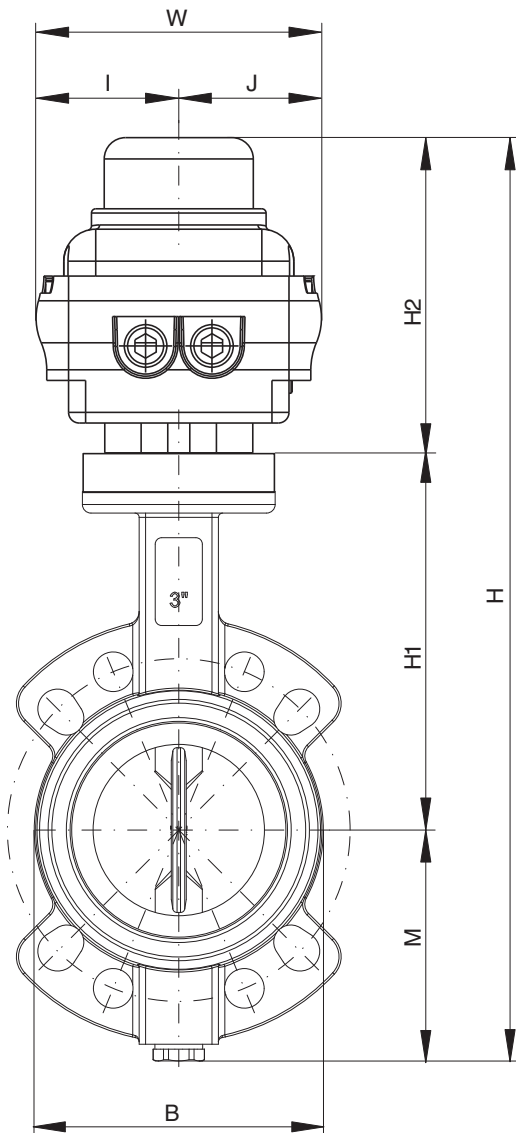
# Produktdatenblatt TWA-50

Trinkwasserabschottung gemäß TRVB 128  
zu Löschwasserleitung „nass/trocken“



Vorrichtung zum Sichern der Löschwassermenge durch Unterbinden der Trinkwasserleitung im Alarmfall.

**TWA 50**  
Trinkwasserabschottung  
Österreich



Modell	DN	H	L
TWA 50	50	385	43

Technische Änderungen vorbehalten. Maße in mm. Ausschreibungstext umseitig.



**Trinkwasserabschottung DN 50 gemäß TRVB 128**

zu Löschwasserleitung „nass/trocken“

**wasserseitig bestehend aus**

- 1 Absperrklappe einteilige Körperkonstruktion, mit auswechselbarer Manschette zum Einklemmen zwischen zwei Flansche, Armaturgehäuse PN 10 mit Rilsan® Beschichtung und EPDM-Gummitteilen,
- 1 elektrischen Schwenkantrieb mit 90° Schwenkwinkel, robustes wasserdichtes Gehäuse, Überlastschutz, 2 zusätzliche Endschalter, optische Stellungsanzeige, Handnotbetätigung.

**Steuerung bestehend aus**

- Schaltschrank aus Stahlblech 300 × 380 × 150 mm (B × H × T), RAL 7035, IP 65 ,
- Stromversorgung über integriertes Schaltnetzteil mit Batterielade und Tiefeentladungsschutz,
- Notstromversorgung für 3 Stunden Betriebsbereitschaft,
- Ruhestrommeldelinie 2-Draht nach Stromerhöhungsprinzip,
- Statustanzeigen: Betrieb; Armatur betätigt; Linie Drahtbruch / Kurzschluss,
- zwei potentialfreie Meldeausgänge: Betrieb; Armatur betätigt,
- anschlussfertiger Klemmleiste.

**Inbetriebnahme**

- Inbetriebnahme der Station durch den Hersteller, inklusive Fahrkosten. (Diese muss durch den Hersteller vorgenommen werden und ist Voraussetzung von Gewährleistung und Produkthaftung.)

**Anschlussnennweite:** DN 50**Fabrikat:** BST**Modell:** TWA 50**Liefernachweis:** BST Brandschutztechnik, Gewerbepark 32, 6068 Mils, Österreich  
+43-5223-414 11, info@bst.at, www.bst.at